

Flexy Compact Kutna jedinica (90 stupnjeva) sa jednim cjevastim klizačem za tacne od nehrđajućeg čelika na strani

STAVKA #: _____

MODEL # _____

NAZIV # _____

SIS # _____

AIA # _____



322112 (F31N0AF00W)

Kutna jedinica (90 stupnjeva) s jednim cjevastim klizačem za pladnjeve od nehrđajućeg čelika na strani za goste, V = 900 mm

Kratke specifikacije

Br. stavke: _____

Kompaktan dizajn idealan za uštedu prostora. Cjevasti klizač za pladnjeve od nehrđajućeg čelika na strani za goste. Postavlja se na nožice visine 150 mm. Čvrsta konstrukcija s laminiranim oplatama. Radna površina visine 900 mm. Osmišljena je da bi se dva uređaja mogla povezati u kutnu konfiguraciju. Omogućuje promjenu smjera posluživanja ovisno o potrebama i konfiguraciji lokacije.

Glavne značajke

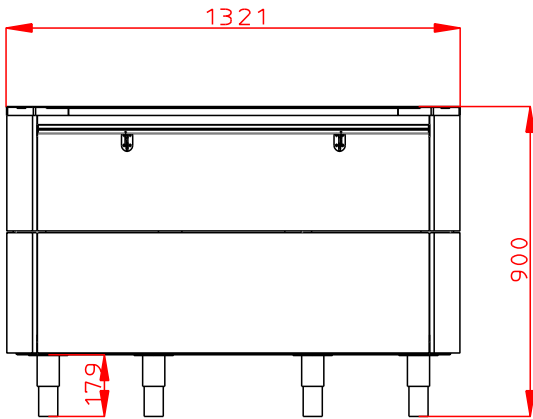
- CB i CE certifikat potvrđen od strane neovisnog instituta. .
- Cjevasti klizač za pladnjeve od nehrđajućeg čelika ugrađuje se na strani za goste i može se sklopiti radi lakšeg prolaska jedinica kroz vrata.
- Idealan za poslužne linije s uslužiteljom djelatnikom.
- Uređaj se postavlja na nožice visine 150 mm.
- Dostupne opcije s internetskim konfiguratorom: boje, klizači za pladnjeve, gornje police, nogice/kotačići željenog promjera, visine 750 mm za djecu.
- Može se ugraditi dodatni sokl radi prekrivanja nogica ili kotačića.
- Dizajniran kako bi omogućio povezivanje dvaju uređaja u kutnu konfiguraciju.
- Savršen kompaktan dizajn idealan je za uštedu prostora.
- Omogućuje promjenu smjera poslužne linije ovisno o potrebama i konfiguraciji lokacije.
- Hrana unesena na ispravnoj temperaturi održava temperaturu središta u skladu s normama Afnor.

Konstrukcija

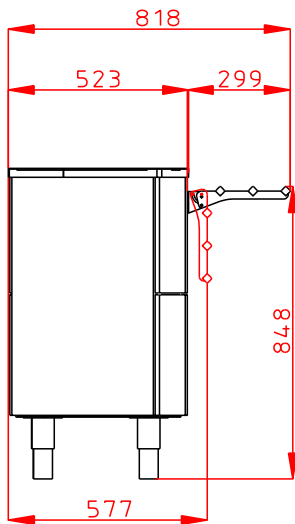
- Gornji dio od materijala AISI 304.
- Čvrsta konstrukcija s laminiranim oplatama na četiri strane.

ODOBRENJE: _____

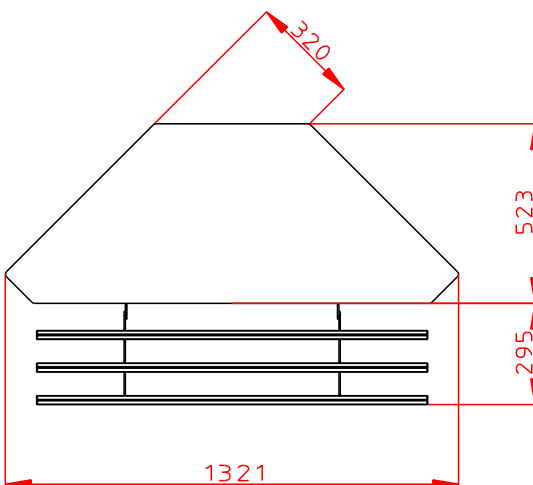
Prednja/e



Bočna/o



Gornja/e



Ključne informacije:

Br. vrata:	
322112 (F31N0AF00W)	1
Vanjske dimenzije, širina:	1320 mm
Vanjske dimenzije, dubina:	820 mm
Vanjske dimenzije, visina:	900 mm
Neto težina:	60 kg
Transportna visina:	1150 mm
Transportna širina:	610 mm
Transportna dubina:	1440 mm
Transportni volumen:	1.01 m ³
Namještanje visine:	5/60 mm